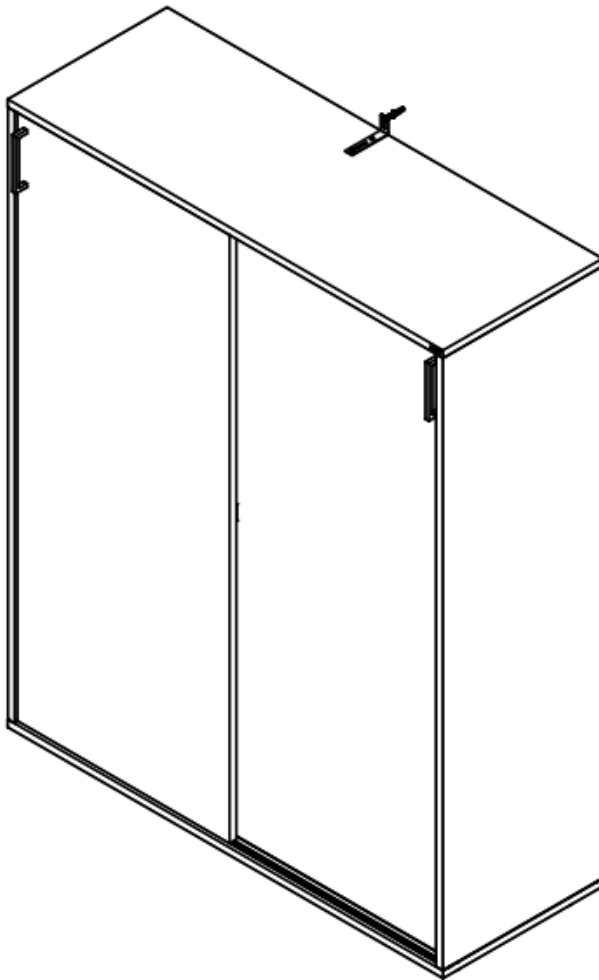


Mix Schiebetüren- schrank

Montageanleitung



Einsatz des Möbels für den Wohnbereich geeignet.

Vor dem Zusammenbau des Schrankes diese Anleitung lesen.

Maximale gewährleistete Belastung liegt bei **10 kg** pro Fach.

Je nach Konfiguration des Schrankes, kann das mitgelieferte Material und Zubehör variieren.

Die Bilder der Montageanleitung können je nach Konfiguration abweichend sein.

Je nach Konfiguration, werden 2 Personen für den Zusammenbau benötigt.

Warnhinweise



Gefahr durch fehlerhafte Montage

Fehlerhafte Montage kann zu Sach- und Personenschäden führen. Die Montagehinweise sind zwingend zu beachten.



Kippgefahr durch Hochklettern

Kippen von Möbeln kann zu schweren Verletzungen führen. Möbel entsprechend sichern.



Gefahr durch Kleinteile

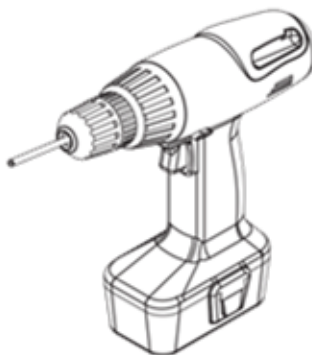
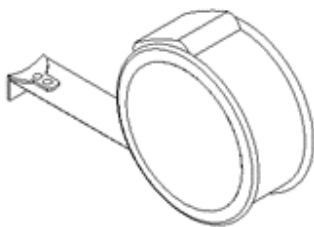
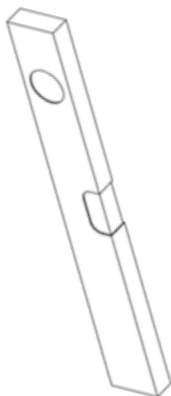
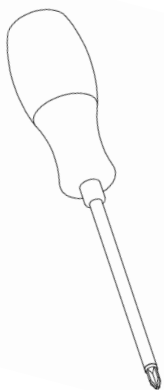
Gefahr durch verschluckbare Kleinteile. Kinder bis einschließlich 3 Jahre dürfen daher nicht ohne Beaufsichtigung gelassen werden.

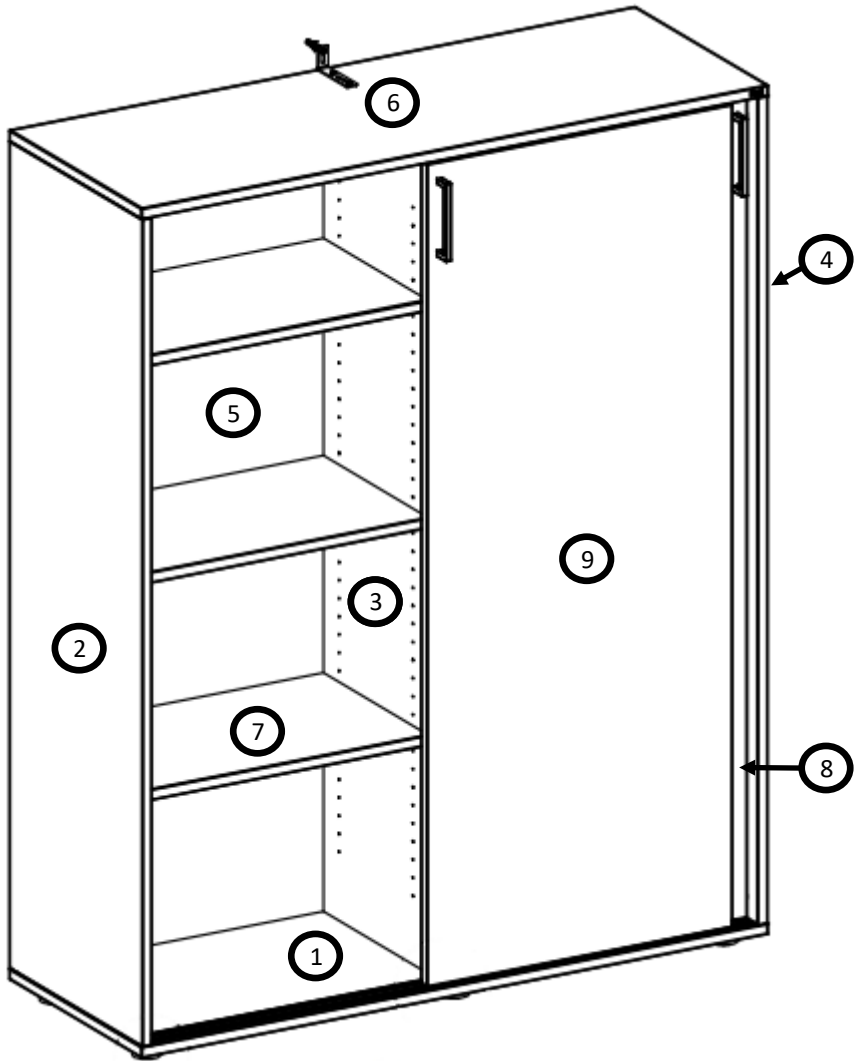


Verletzungsgefahr durch scharfe Kanten

Zur Verminderung von Schnittverletzungen empfehlen wir Schutzhandschuhe.

Benötigtes Werkzeug






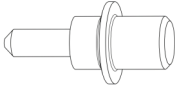


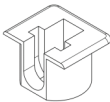




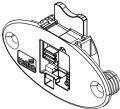
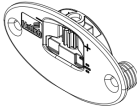

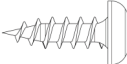

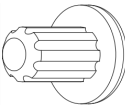
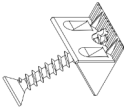
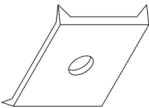
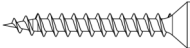
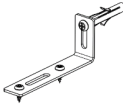
Material

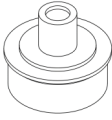
Artikel	Stk.	Symbol
Boden	1	①
Seiten L.	1	②
Mittelseite	1	③
Seiten R.	1	④
Rückwand	2	⑤
Oberboden	1	⑥
Fächer	0-6	⑦
Schiebetür H.	1	⑧
Schiebetür V.	1	⑨

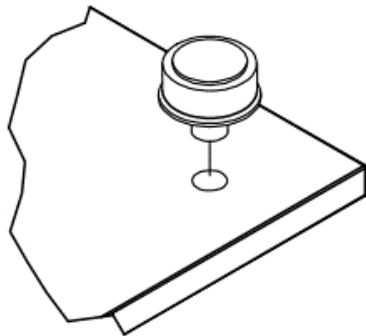
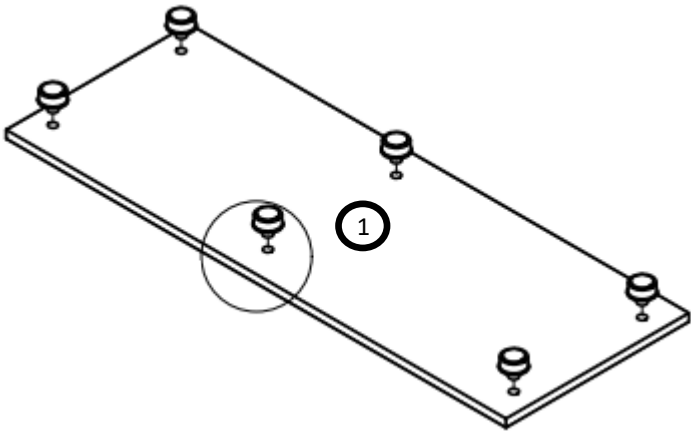
Zubehör



Artikel	Symbol	Zeichnung
Sockelfuß	A	
Minifix Bolzen	B	
Abdeckklappe	C	
Dübel	D	
MiniFix Gehäuse	E	
Fachträger steckbar	F	
Griif	G	
(Fachträger schraubbar)	(H)	
Fachgehäuse (vormontiert)	I	

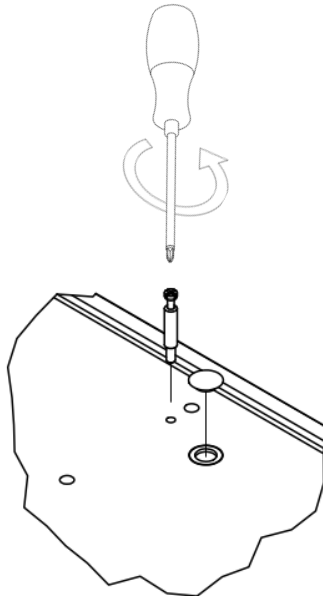
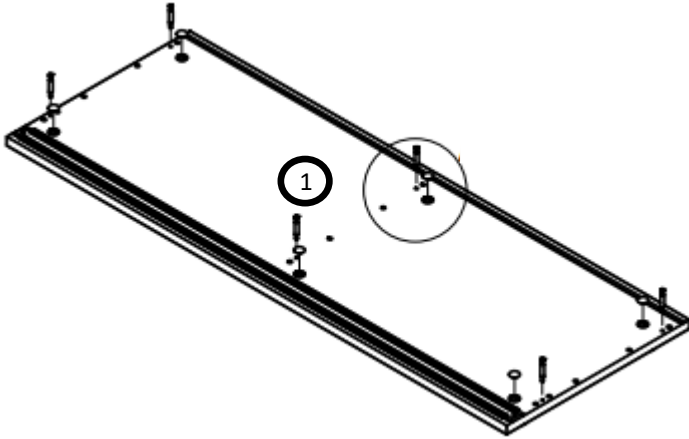
Zubehör



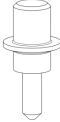
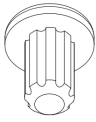
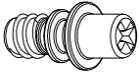
Artikel	Symbol	Zeichnung
Führungsteile	J	
Laufteile	K	
Mitnehmer	L	
Spax PH 5x20	M	
Filzgleiter	N	
Anschlagpuffer	O	
Rückwandverbinder	P	
Rückwandhalterung	Q	
SPAX SNK 4x30	R	
Wand- und Schrankbefestigung	S	

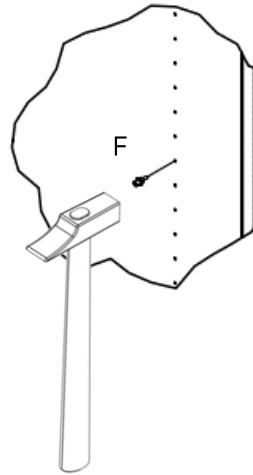
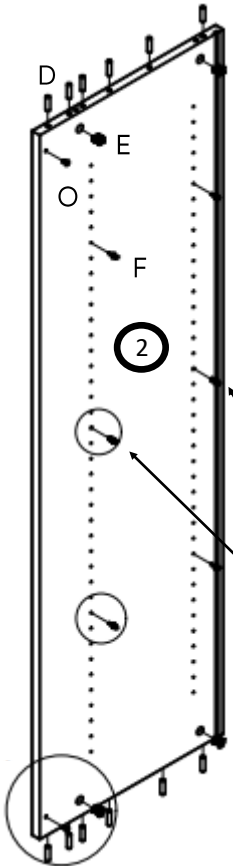
	
A	



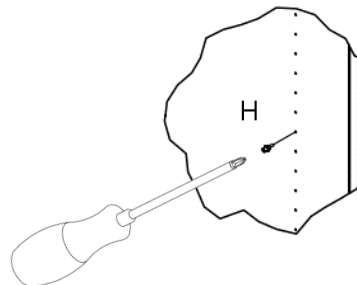
		
B	C	

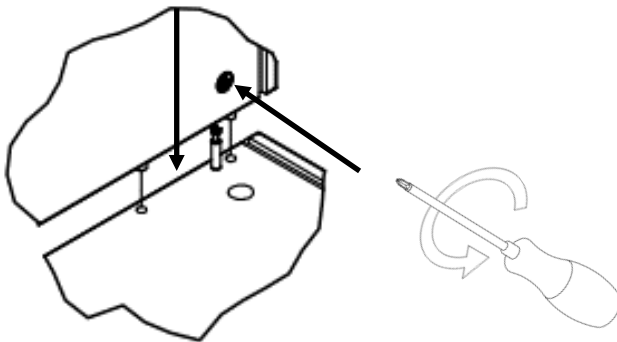
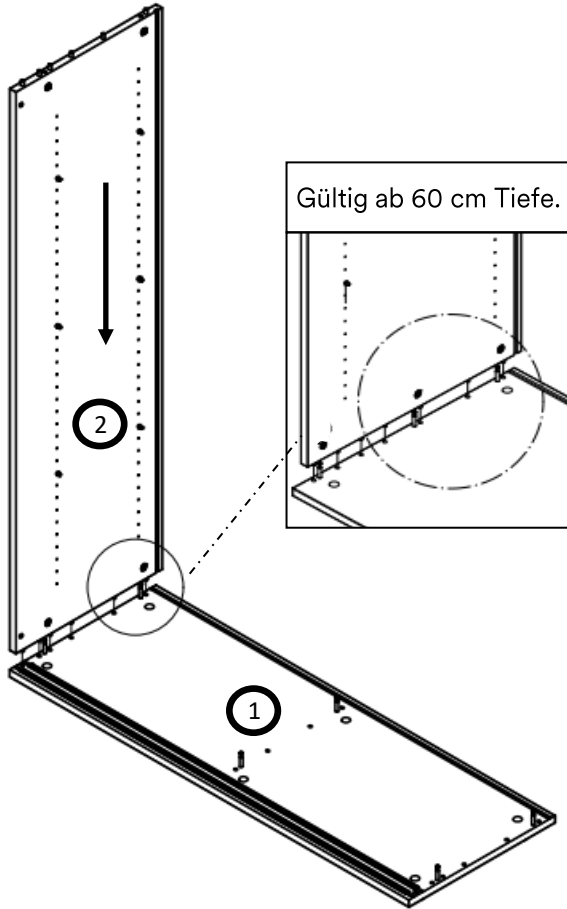




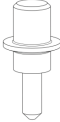

					
D	E	F	O	(H)	

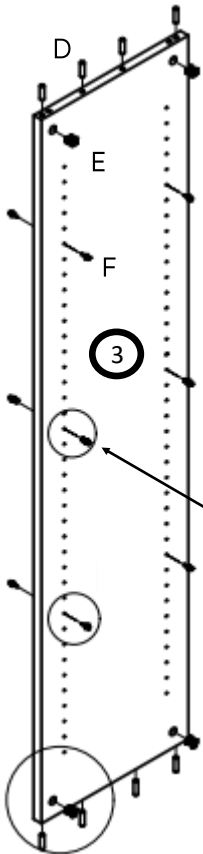
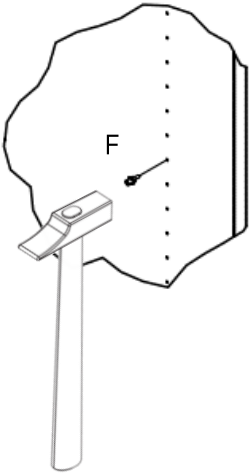


Ab einer Schrankhöhe von 112,5 cm ist das 2. Fach auf der Höhe von 85 cm fix positioniert. Das Fach ist statt mit (F), mit Fachträgerschrauben (H) anzubringen.

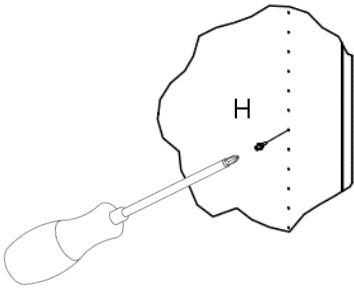


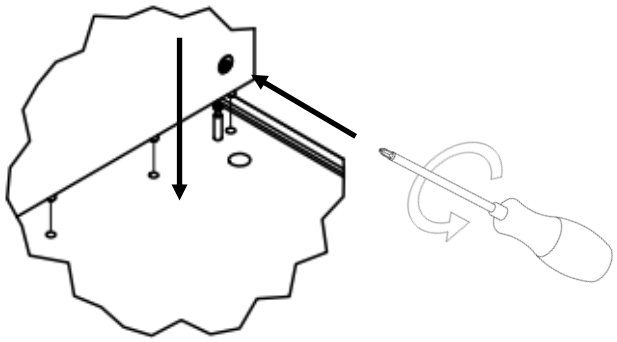
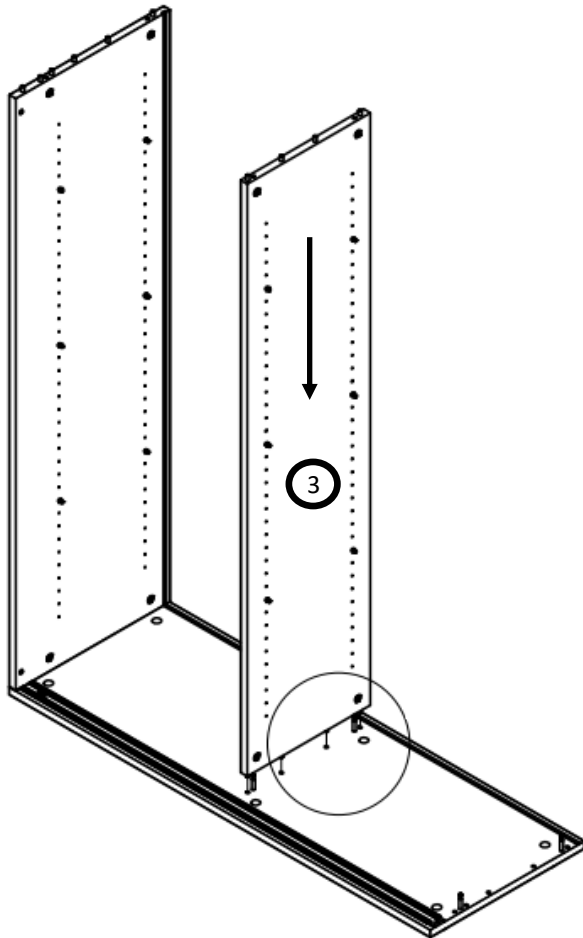




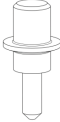
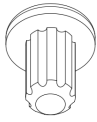
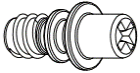
				Beidseitig
D	E	F	(H)	

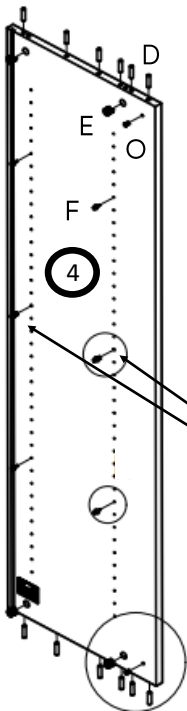
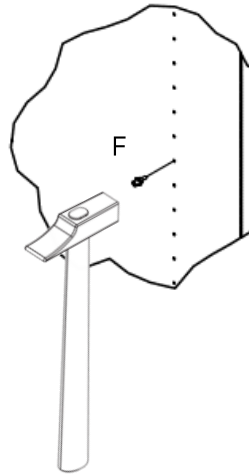


Ab einer Schrankhöhe von 112,5 cm ist das 2. Fach auf der Höhe von 85 cm fix positioniert. Das Fach ist statt mit (F), mit Fachträgerschrauben (H) anzubringen.

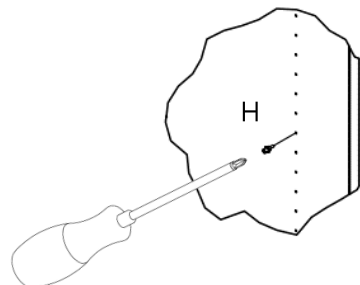


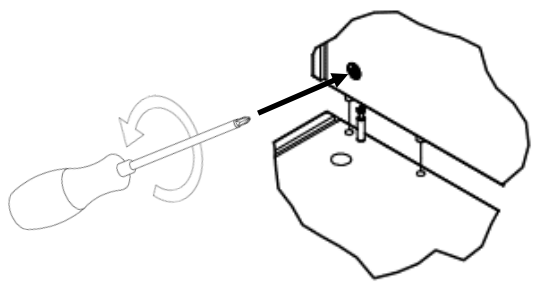
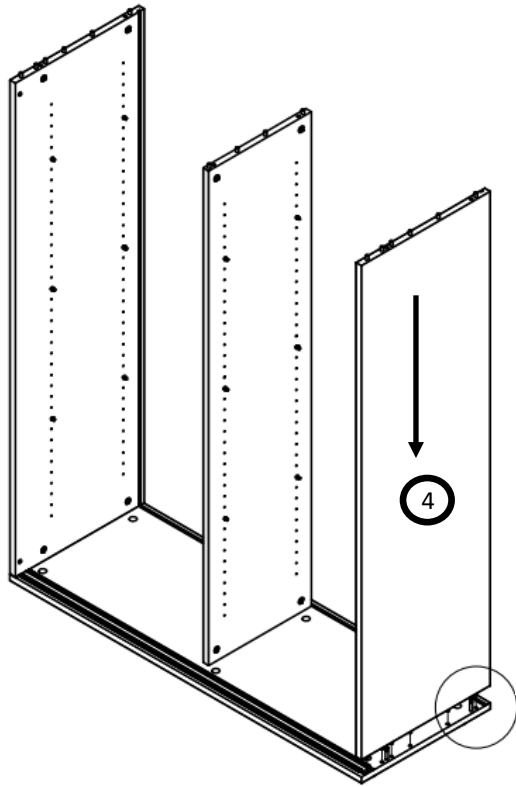


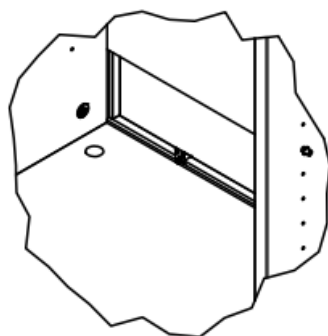
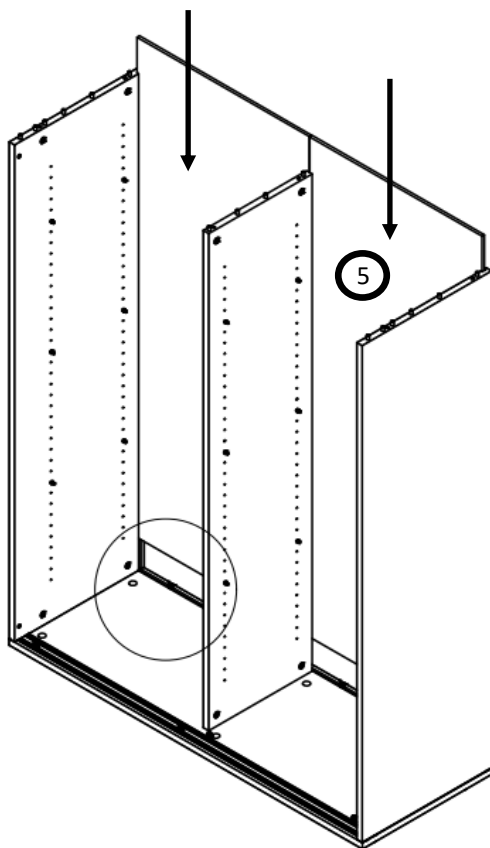
					
D	E	F	O	(H)	



Ab einer Schrankhöhe von 112,5 cm ist das 2. Fach auf der Höhe von 85 cm fix positioniert. Das Fach ist statt mit (F), mit Fachträgerschrauben (H) anzubringen.

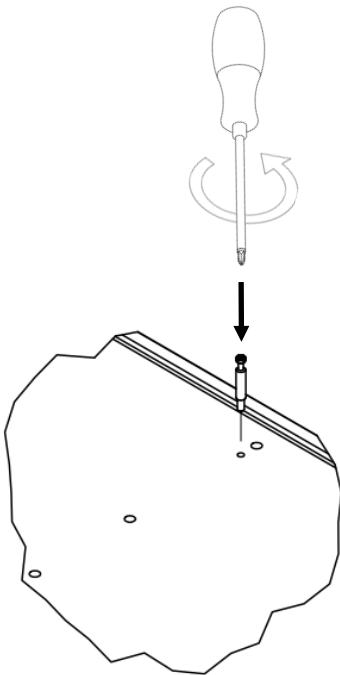
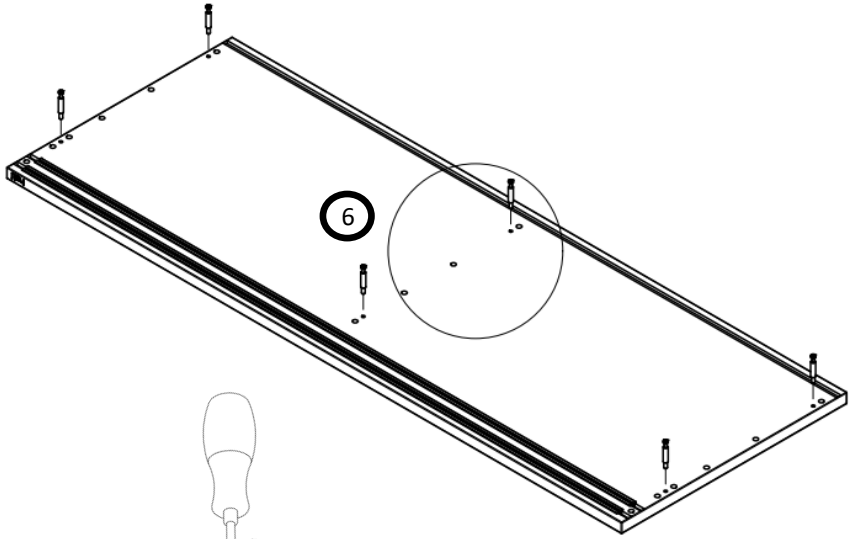


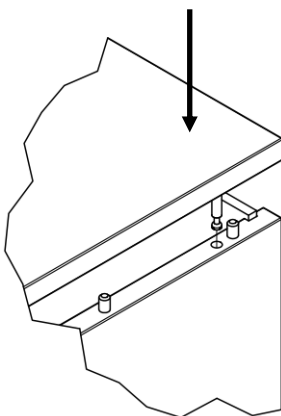
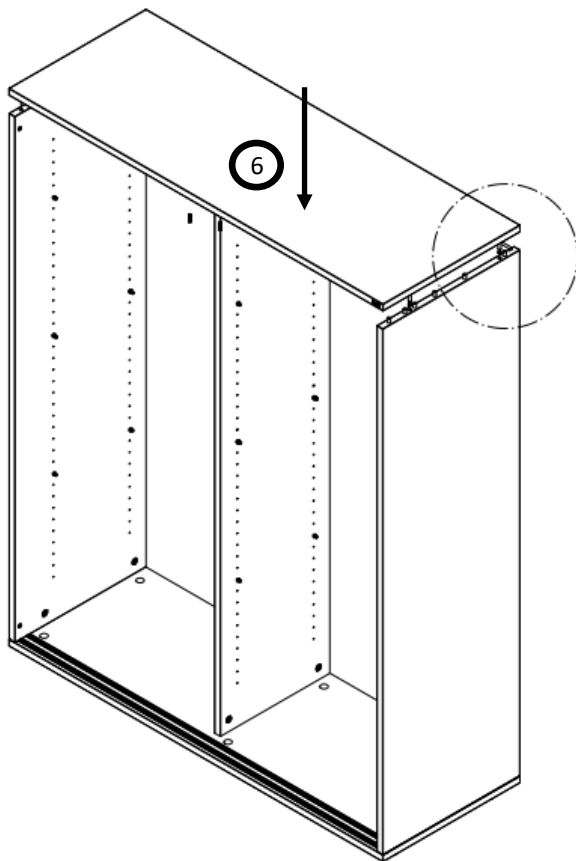


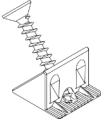
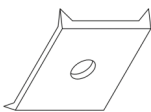
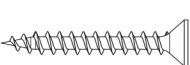
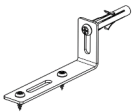


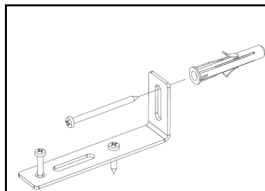
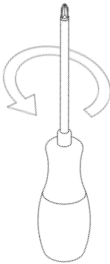
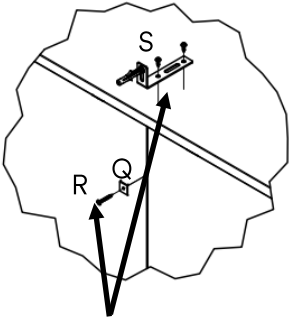
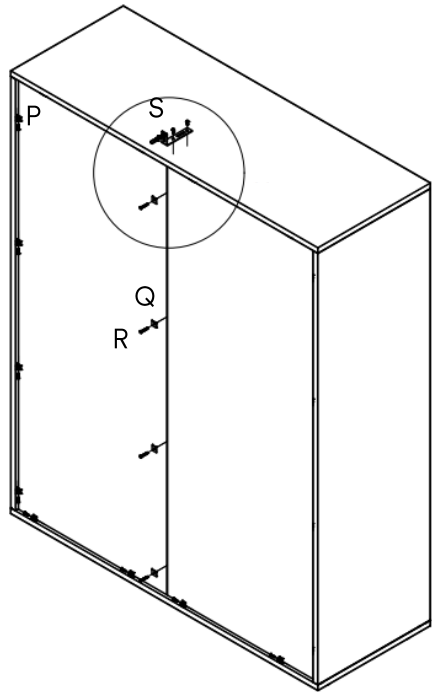
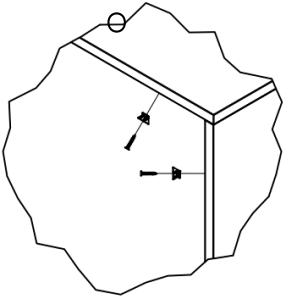


B

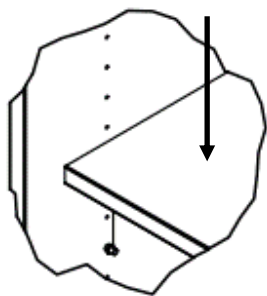
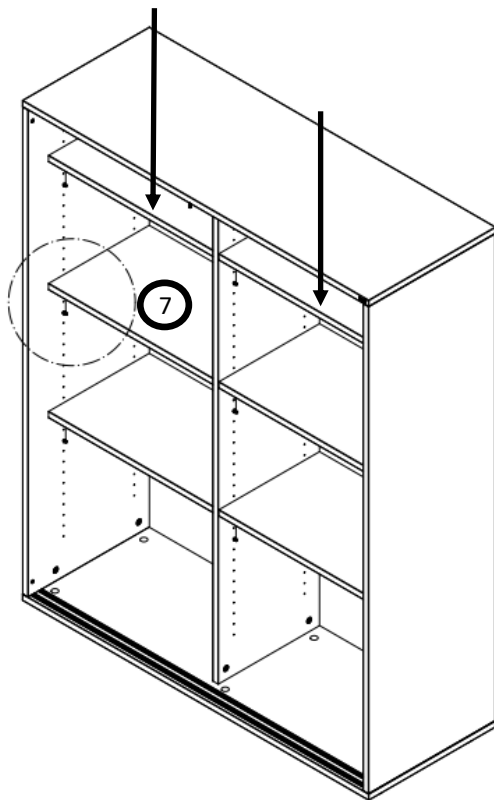


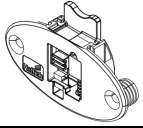
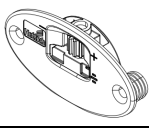





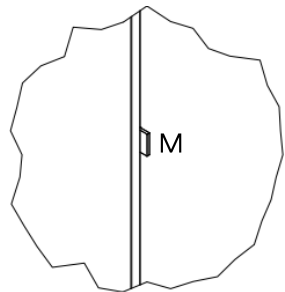
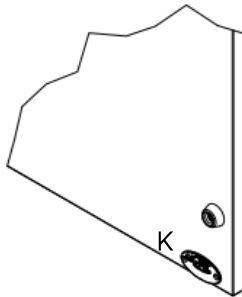
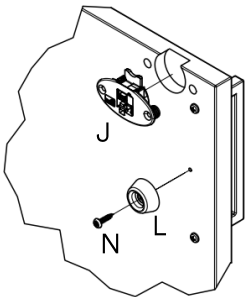
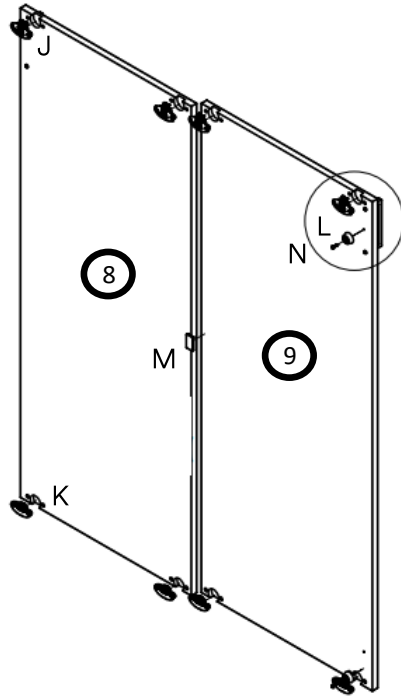
				
P	Q	R	S	



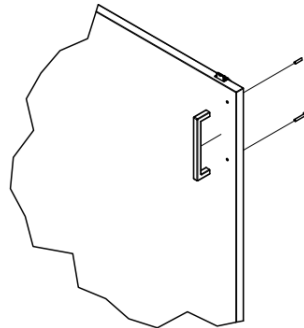
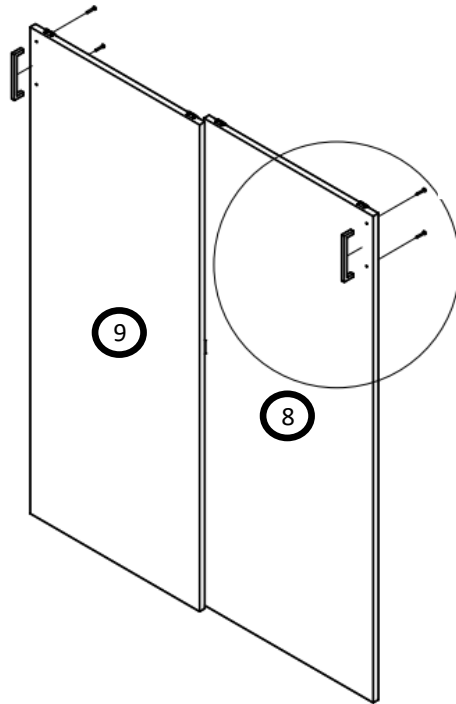
Dübellänge und Schrauben entsprechend Wandbeschaffenheit prüfen und gegebenenfalls anpassen.

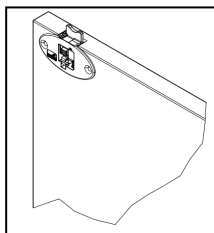
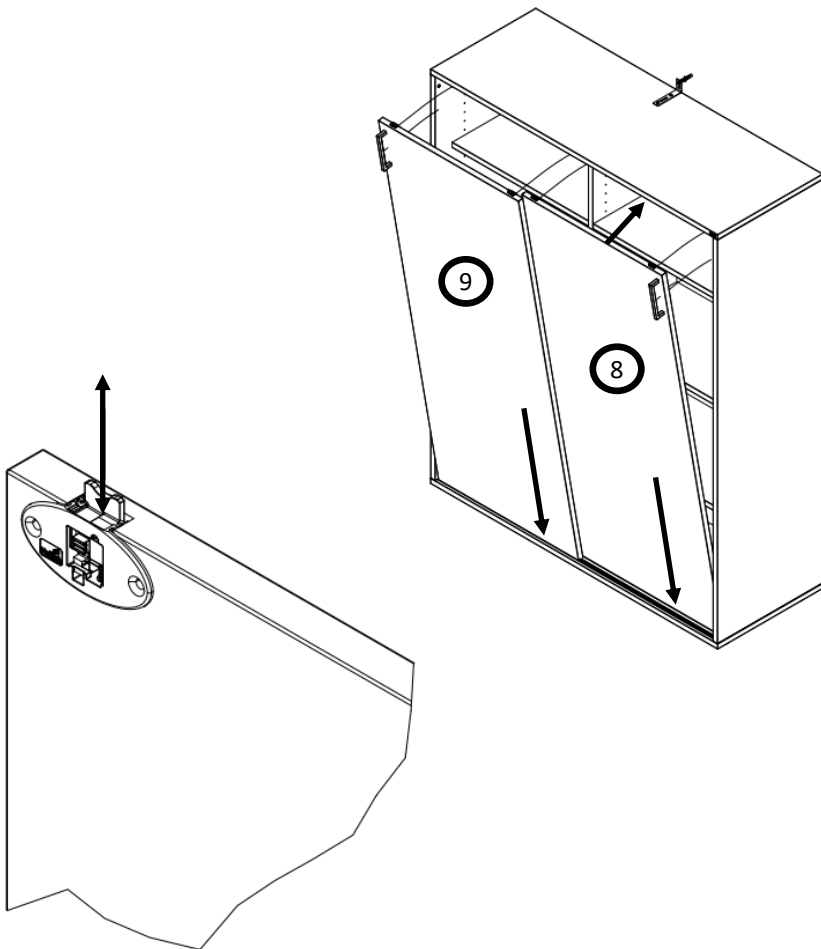


					
J	K	L	M	N	



	
G	





Innenstehende Tür zuerst einsetzen dann die außenstehende. Außenstehende Tür zuerst in obere Führungsschienen einführen und fixieren dann Innenstehende.



Der klimaaktiv pakt gilt als Vorreiter des betrieblichen Klimaschutzes. Im Rahmen des Pakts verpflichten wir uns bereits seit 2013, unsere Emissionen noch stärker zu senken. Neben unseren zertifizierten Erfolgen sind wir besonders stolz, dass hali als einziges Unternehmen der Büromöbelbranche mit dabei ist.

www.klimaaktiv.at/partner/pakt

PEFC™

hali ist PEFC™ zertifiziert (Programme for the Endorsement of Forest Certification Schemes). Dieses Label steht für Holzwerkstoffe, deren Holz aus nachhaltig und klimafit bewirtschafteten Wäldern stammt.

www.pefc.at

Umweltzeichen

Alle unsere Möbel tragen das österreichische Umweltzeichen. Weil wir wohl etwa 90 % unserer Zeit in Innenräumen verbringen, achten wir darauf, die Ausstattung dieser Räume möglichst frei von Schadstoffen zu halten.

www.umweltzeichen.at

LEVEL

Das europäische Level Zertifikat ist ein einheitlicher Nachhaltigkeitsstandard für Büromöbel. Das Zertifikat kann in drei unterschiedlichen Level (1, 2, 3) abgeschlossen werden. hali ist in der Stufe 2 zertifiziert.

www.levelcertified.eu/de

SDGs

193 Staaten bekennen sich zu den 17 UNO Zielen für nachhaltige Entwicklung (SDGs). Wir tragen dazu bei, dass diese Schritte für Schritt umgesetzt werden.

www.sdgs.un.org



Scan mich und erfahre, wie wir bis 2025 unser Ziel der Klimaneutralität erreichen wollen!

www.hali.at/klimaneutral



Made in Austria.



Du brauchst Hilfe mit deiner Bestellung oder hast noch Fragen?

Die häufigsten Fragen haben wir für dich zusammengefasst unter <https://www.hali.at/faq/>



Gerne kannst du dich während der Öffnungszeiten an unser Serviceteam wenden:

kundenservice@hali.at

+43 7272 3731 2000

Unsere Geschäftszeiten:

Montag	08:00-17:00
Dienstag	08:00-17:00
Mittwoch	08:00-17:00
Donnerstag	08:00-17:00
Freitag	08:00-13:00