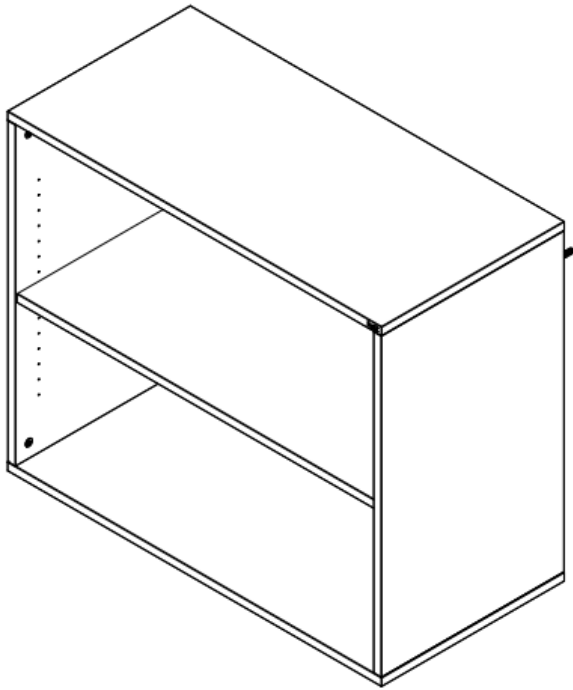


# Mix Hängeregal

## Montageanleitung





Einsatz des Möbels für den  
Wohnbereich geeignet.

Vor dem Zusammenbau des  
Schrankes diese Anleitung lesen.

Maximale gewährleistete Belastung  
liegt bei **10 kg** pro Fach.

Je nach Konfiguration des  
Schrankes, kann das mitgelieferte  
Material und Zubehör variieren.

Die Bilder der Montageanleitung  
können je nach Konfiguration  
abweichend sein.

Je nach Konfiguration,  
werden 2 Personen für den  
Zusammenbau benötigt.

# Warnhinweise



## **Gefahr durch fehlerhafte Montage**

Fehlerhafte Montage kann zu Sach- und Personenschäden führen. Die Montagehinweise sind zwingend zu beachten.



## **Kippgefahr durch Hochklettern**

Kippen von Möbeln kann zu schweren Verletzungen führen. Möbel entsprechend sichern.



## **Gefahr durch Kleinteile**

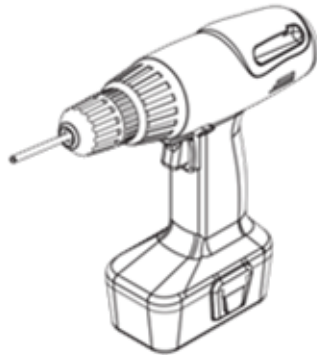
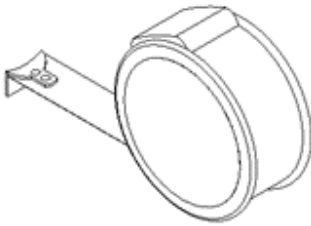
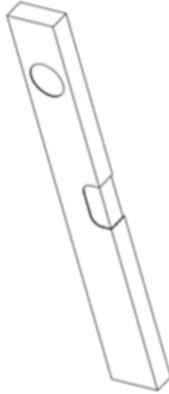
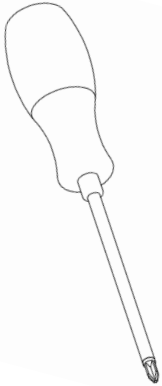
Gefahr durch verschluckbare Kleinteile. Kinder bis einschließlich 3 Jahre dürfen daher nicht ohne Beaufsichtigung gelassen werden.

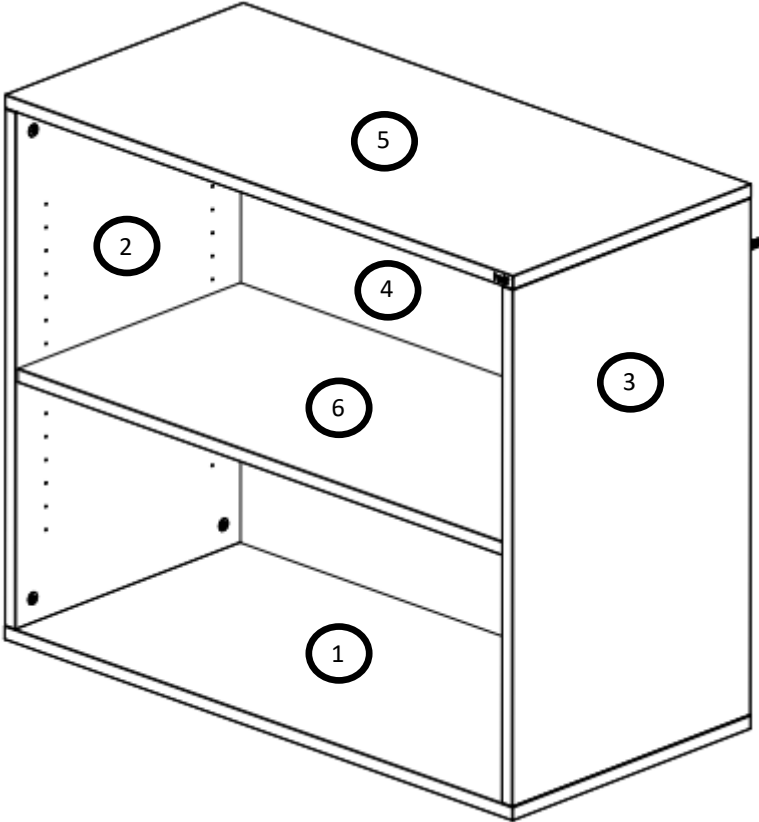


## **Verletzungsgefahr durch scharfe Kanten**







Zur Verminderung von Schnittverletzungen empfehlen wir Schutzhandschuhe.

# Benötigtes Werkzeug

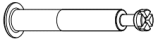




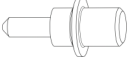





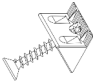

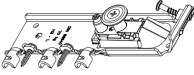

# Material

| Artikel   | Stk. | Symbol  |
|-----------|------|---|
| Boden     | 1    |  |
| Seite L.  | 1    |  |
| Seite R.  | 1    |  |
| Rückwand  | 1    |  |
| Oberboden | 1    |  |
| Fächer    | 1    |  |

# Zubehör

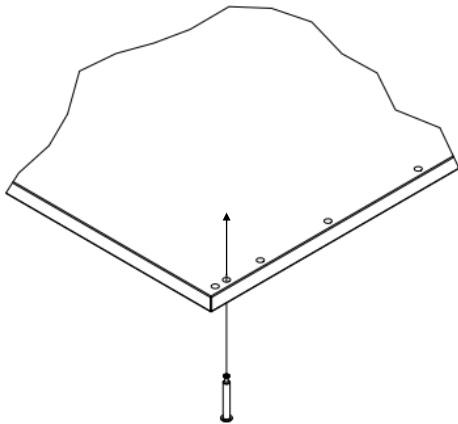
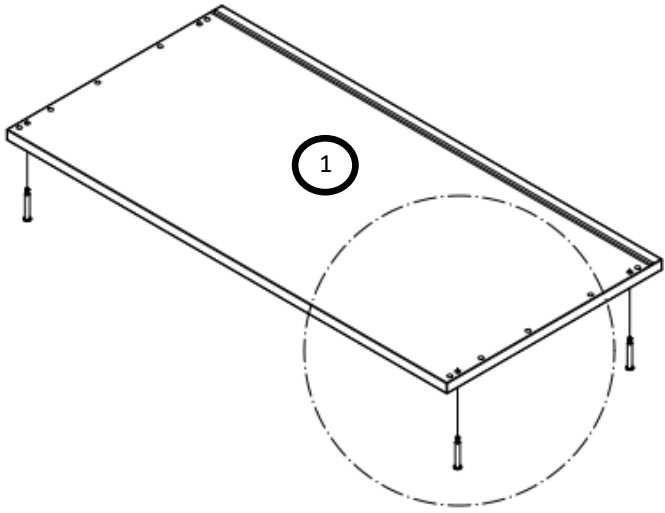
| Artikel                      | Symbol | Zeichnung   |
|------------------------------|--------|---|
| Endkappenbolzen              | A      |    |
| MiniFix Bolzen               | B      |    |
| Dübel                        | C      |  |
| MiniFix Gehäuse              | D      |  |
| Fachgehäuse<br>(vormontiert) | E      |  |
| Fachträger steckbar          | F      |  |
| Abdeckung                    | G      |  |




# Zubehör

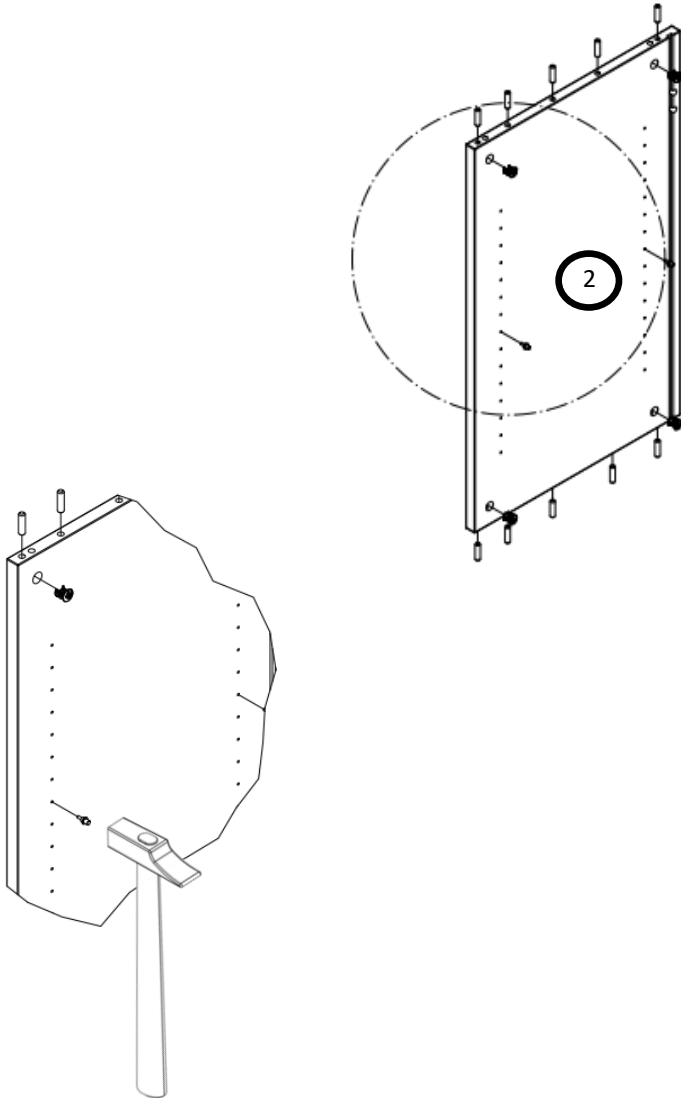
| Artikel              | Symbol | Zeichnung   |
|----------------------|--------|---|
| Rückwandverbinder    | H      |  |
| SPAX SNK 3,5x25      | I      |  |
| Schrankaufhängung    | J      |  |
| Schrankmontageplatte | K      |  |

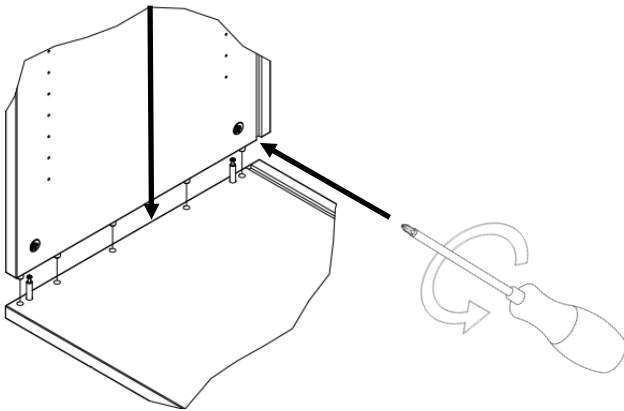
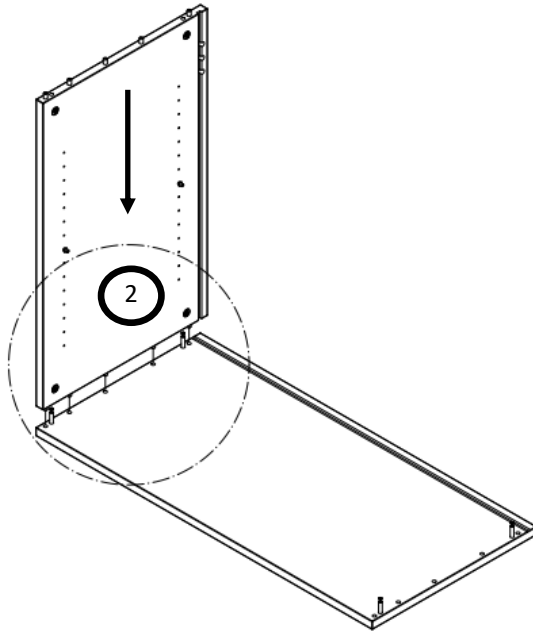



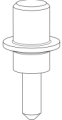

|   |  |
|---|--|
|  |  |
| A   |  |

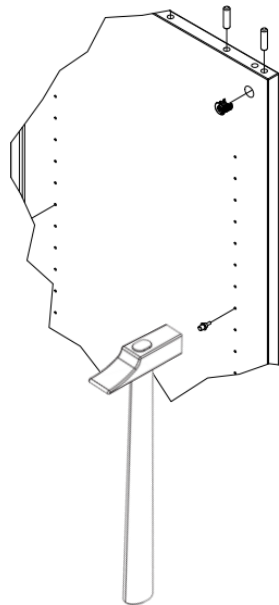
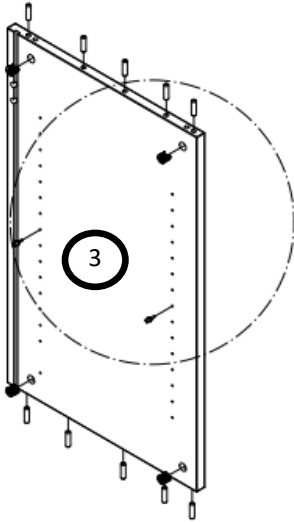


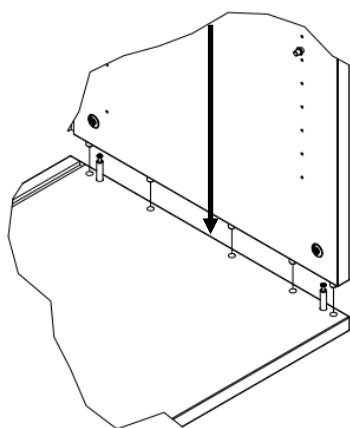
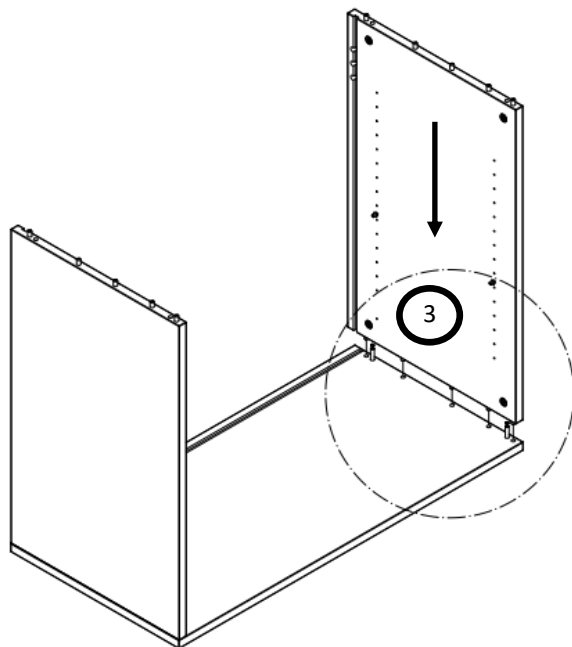
|   |   |   |  |
|---|---|---|--|
|  |  |  |  |
| C   | D   | F   |  |

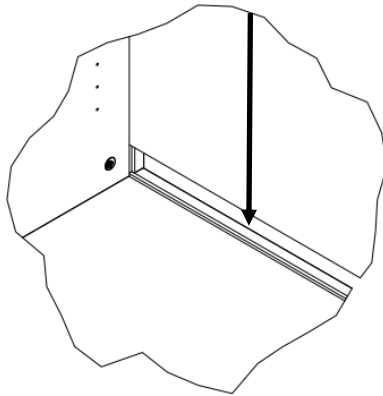
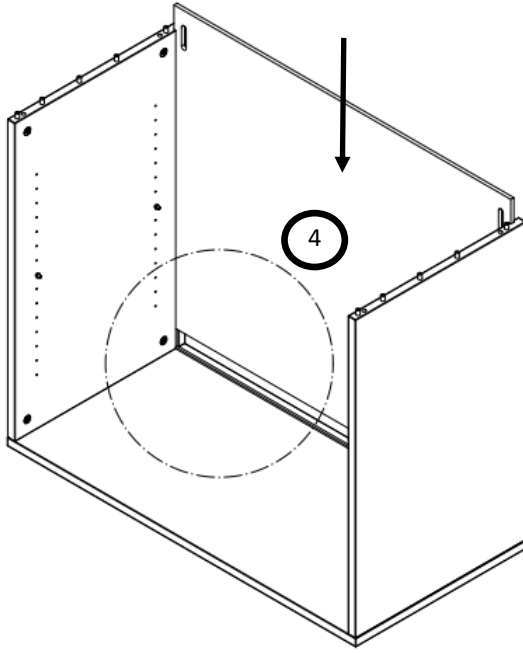




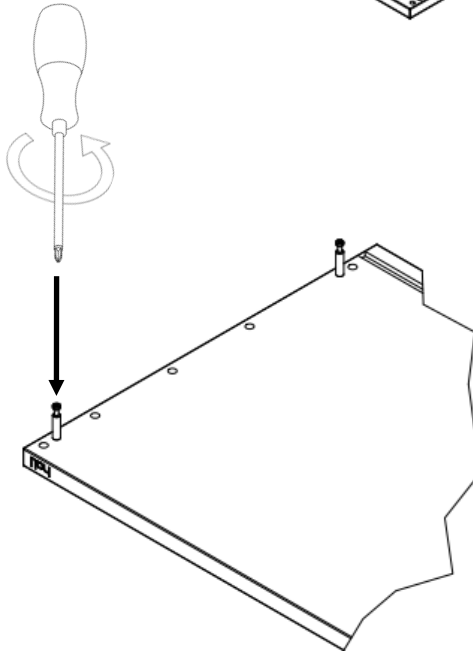
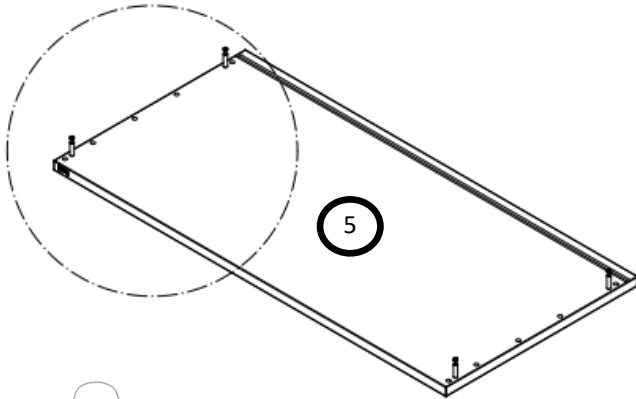
|   |   |   |  |
|---|---|---|--|
|  |  |  |  |
| D   | F   | D   |  |

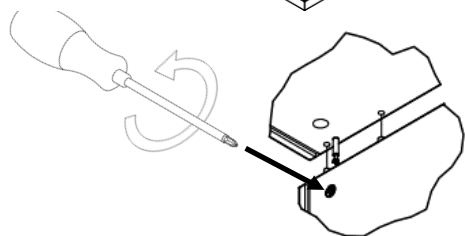
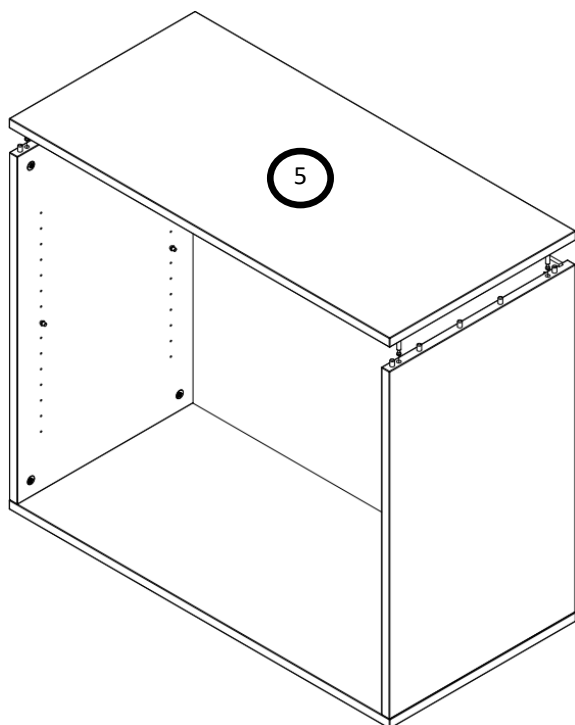






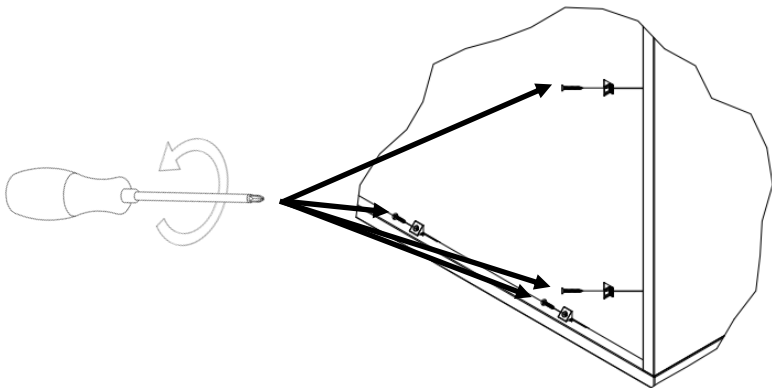
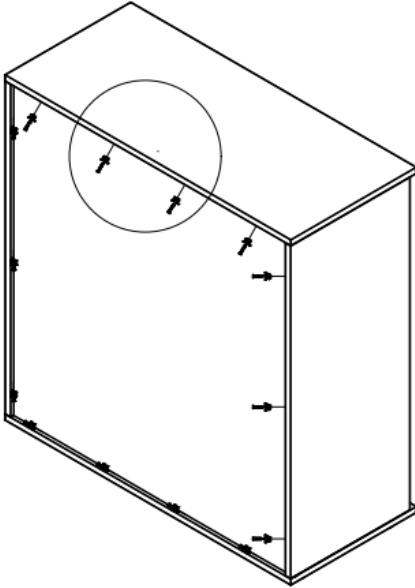
|   |  |
|---|--|
|  |  |
| B   |  |

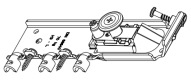



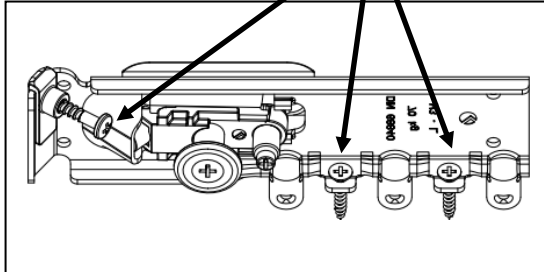
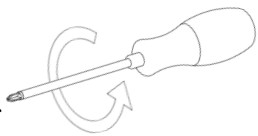
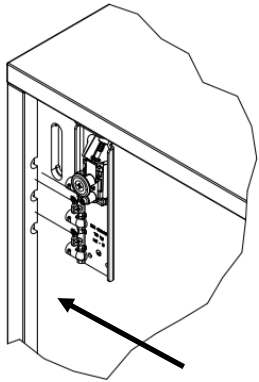
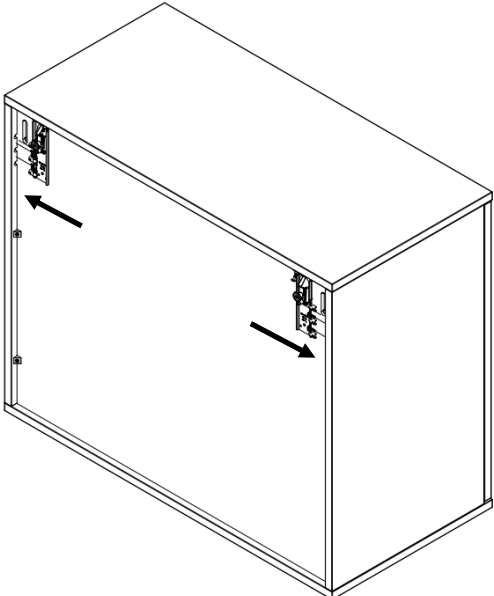




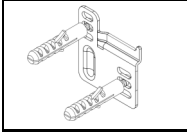
|   |  |
|---|--|
|  |  |
| H   |  |



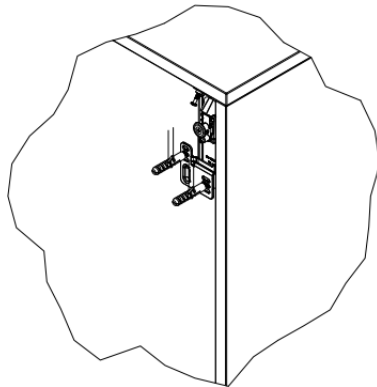
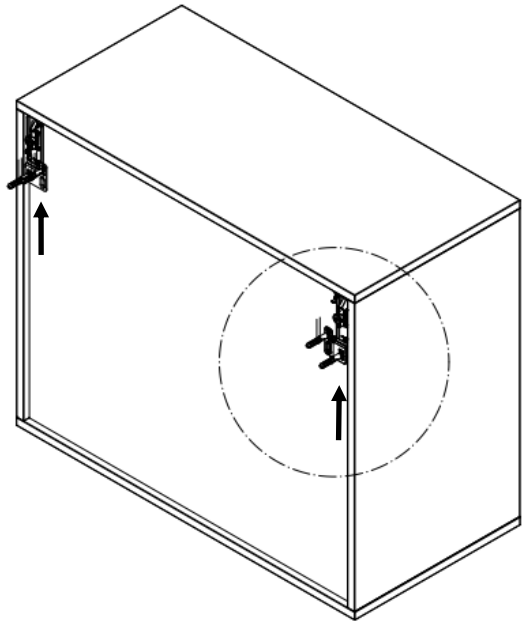
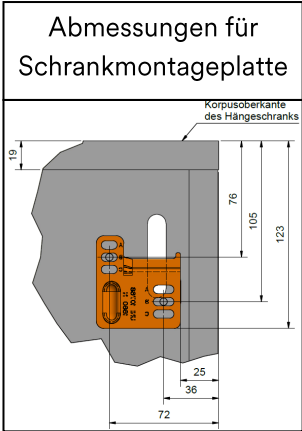
|   |   |  |
|---|---|--|
|  |  |  |
| <p>J</p>  | <p>I</p>  |  |



Die Schrankaufhängung wird je mit zwei Schrauben seitlich und einem Schrauben oben befestigt

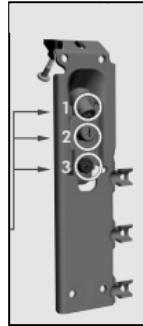
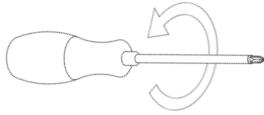


K



Die Schrankmontageplatte wird auf der Wand montiert.

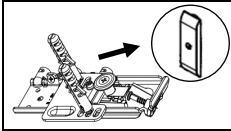
Dübellänge und Schrauben entsprechend Wandbeschaffenheit. Eventuell Selbst zu besorgen.



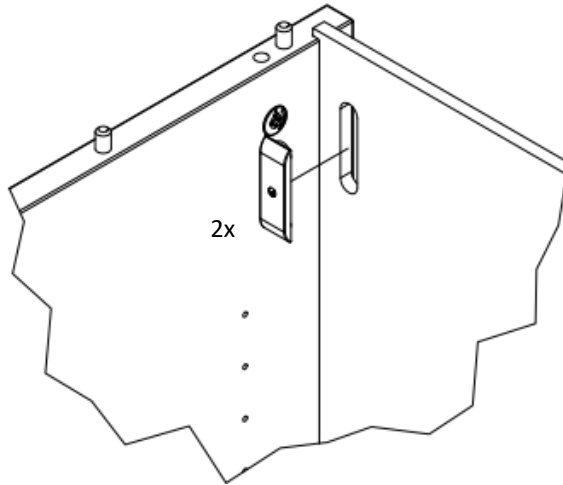
|  |  |
|--|--|
| <p>1.</p> <p>Einstellmöglichkeiten in der Höhe</p> |  |
|--|--|

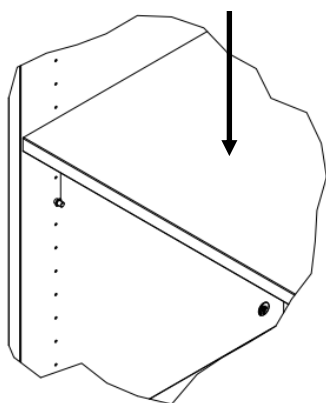
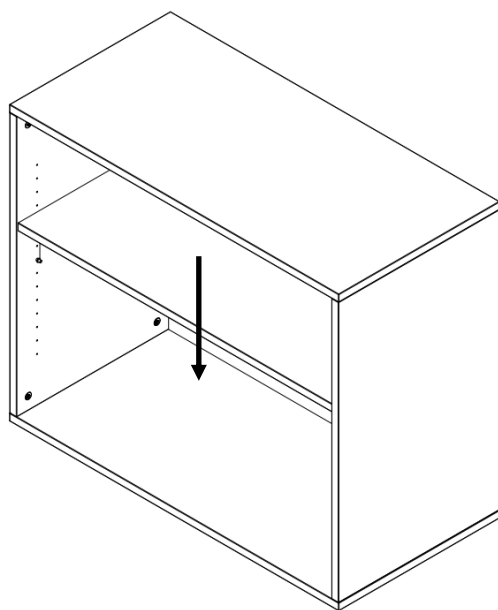
|   |  |
|---|--|
| <p>2.</p> <p>Einstellmöglichkeiten in der Tiefe</p> |  |
|---|--|

|   |  |
|---|--|
| <p>3.</p> <p>Aushängesicherung</p> <p><b>Nach dem Aufhängen des Hängeschranks fixieren.</b></p> |  |
|---|--|



G







## Du brauchst Hilfe mit deiner Bestellung oder hast noch Fragen?

Die häufigsten Fragen haben wir für dich zusammengefasst unter <https://www.hali.at/faq/>



## Gerne kannst du dich während der Öffnungszeiten an unser Serviceteam wenden:

kundenservice@hali.at

+43 7272 3731 2000

## Unsere Geschäftszeiten:

|            |             |
|------------|-------------|
| Montag     | 08:00-17:00 |
| Dienstag   | 08:00-17:00 |
| Mittwoch   | 08:00-17:00 |
| Donnerstag | 08:00-17:00 |
| Freitag    | 08:00-13:00 |